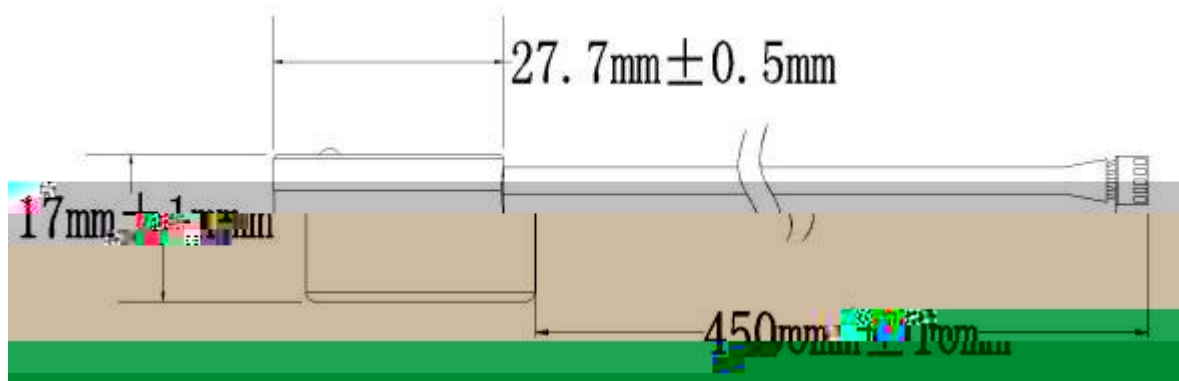
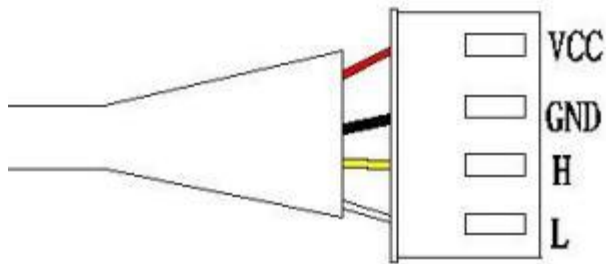

一、产品概述

五、产品结构示意图



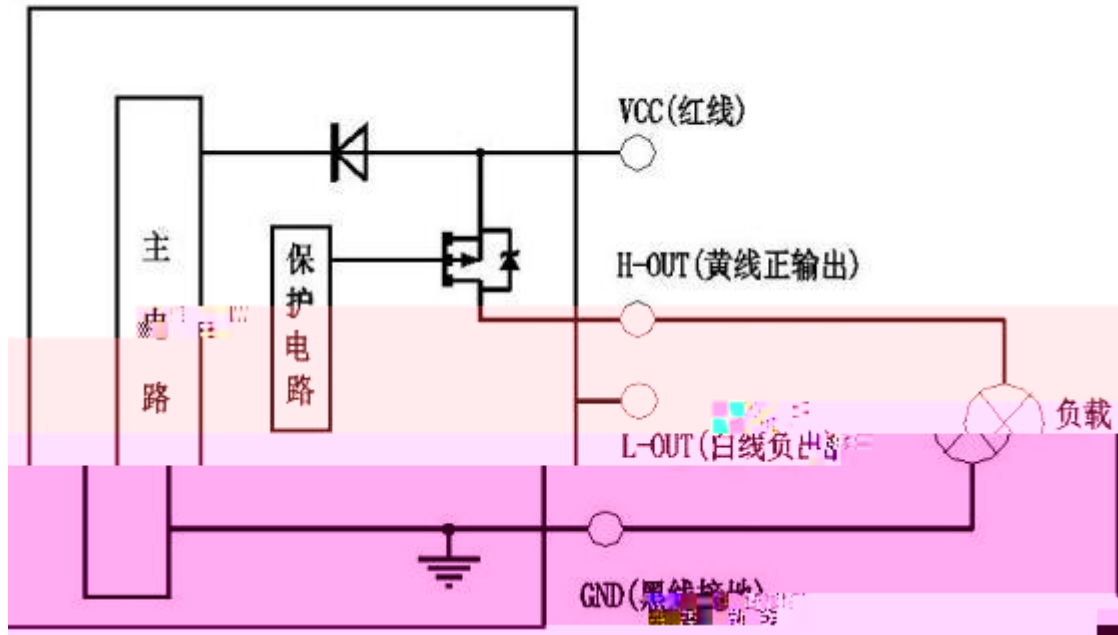
(mm)

六、接线引脚定义



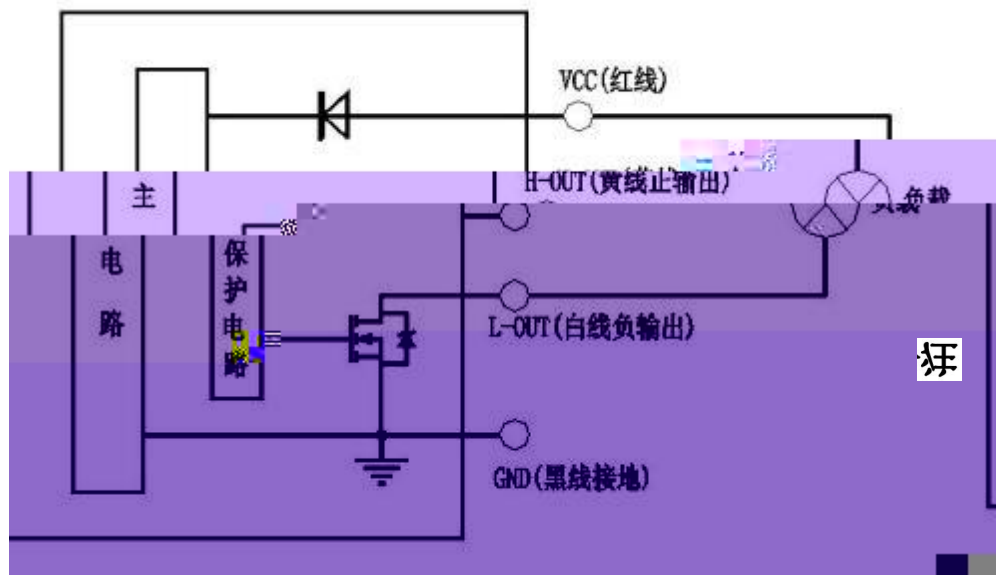
八、开关量输出说明

1、开关量正输出



1		LED	1	MOSFET
	H-OUT()	VCC		
2				

2、开关量输出



1	GND	LED	1	L-OUT()
2)	LED	MOSFET	L-OUT(
3		500mA		

九、可靠性测试条件

项次	测试项目	实	样品数量	备注
----	------	---	------	----



十、注意事项

1

2

3

4

5

86-0755-33523599
<http://www.sz-xkc.com>

86-0755-33515410